

<b>D</b>	<i>Ersatzteilliste</i>	<b>Balkenmäher</b>	<b>531</b>	<b>Inhaltsverzeichnis</b>	Seite
				Mähbalken	2
				Gehäuse und Abdeckhaube	4
				Getriebe	6
				Holmgruppe	8
				Motor und Übersetzung Rädergruppe	10
				Richtlinien für die Bestellung	11
<b>GB</b>	<i>Spare parts list</i>	<b>Sickle bar mower</b>	<b>531</b>	<b>Table of contents</b>	Page
				Central mower for middle cut	2
				Bonnet and frame unit	4
				Drive unit	6
				Handlebar	8
				Engine and wheel drive unit	10
				Directions for ordering	11
<b>F</b>	<i>Liste de pièces de rechange</i>	<b>Motofaucheuses</b>	<b>531</b>	<b>Table des matières</b>	Page
				Barre de coupe centrale	2
				Groupe capot et Châssis	4
				Groupe transmission	6
				Groupe de transmission roue	8
				Groupe moteur transmission roue	10
				Directives pour les commandes	11
<b>E</b>	<i>Lista de piezas de recambio</i>	<b>Segadoras de barra</b>	<b>531</b>	<b>Indice</b>	Página
				Barra central	2
				Grupo capó e telar	4
				Transmisión	6
				Grupo manubrio	8
				Grupo motor e transmisión ruedas	10
				Directivas de pedido	11

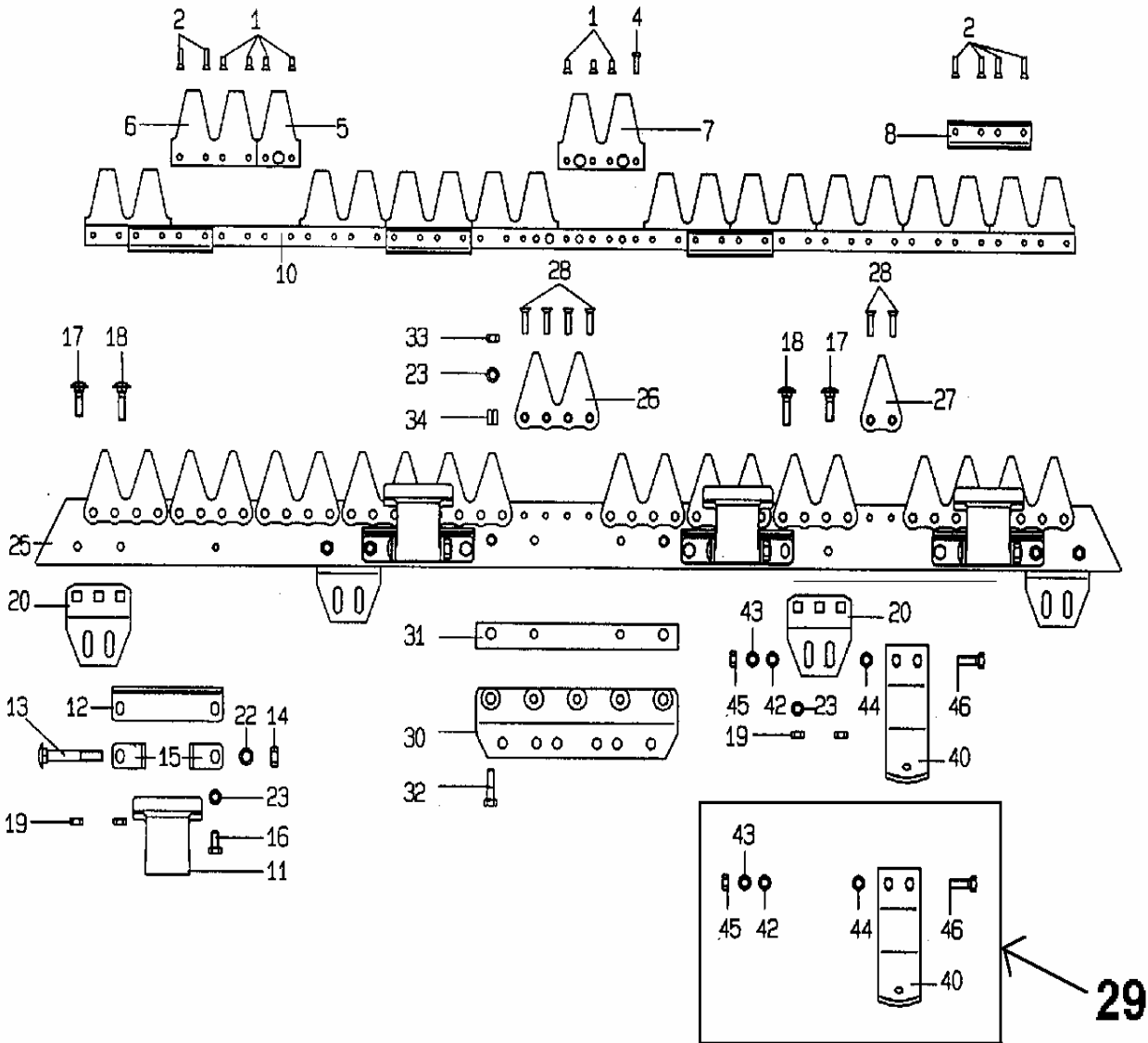


Bild-Nr. Pos.-No. No.Pos. Pos.-No.	Bestell-Nr. Order-No. No. de Cde Ref.-Nr.	Menge Quantity Nombres Cantidad	<b>ESM-MÄHBALKEN 91 CM</b>	<b>CENTRAL MOWER FOR MIDDLE CUT ESM cm.91</b>	<b>BARRE DE COUPE CENTRALE ESM cm.91</b>	<b>BARRA CENTRAL ESM cm.91</b>
1	0200600310		Senkniet 5x12	Nail	Rivet	Roblón
2	0227000020		Senkniet 5x20	Nail	Rivet	Roblón
5	0227000050		Messerklinge	Blade section	Section de lame	Sección de hoja
6	0227000060		Doppelklinge	Double blade section	Section de lame double	Sección de hoja dobla
7	0227000070		Doppelklinge	Double blade section	Section de lame double	Sección de hoja dobla
8	0227000080		Führungsleiste	Support prince lame	Blade press support	Guía
10	0227000101		Messer 91 cm	cm.91 complete blade	Lame complete cm.91	Hoja cm.91
11	0227000110		Messerhalter	Prince lame	Blade press	Premo hoja
12	0227000120		Reibplatte	Middle plate	Plaque d'usure	Plancha
13	0227000130		Schraube mit Sechskantmutter	Screw with nut	Vis à ecrou	Tornillo con tuerca
14	0227000130		Sechskantmutter (siehe 0227000130)	Screw with nut	Vis à ecrou	Tornillo con tuerca
15	0227000150		Winkel	Plate	Plaque	Plancha
16	0200100380		Sechskantschraube	Nut	Vis	Tornillo
17	0227000170		Flachrundschraube	Nut	Vis	Tornillo
18	0227000180		Flachrundschraube	Nut	Vis	Tornillo
19	0200100080		Sechskantmutter M8	Screw	Ecrou	Tuerca
20	0227000200		Laufsohlenhalter	Sole support	Support de patin	Soporte suela
22	0200600110		Federscheibe	Washer	Rondelle	Rondana
23	0200100070		Spannscheibe	Washer	Rondelle	Rondana
25	0227000251		Balkenrücken 91 cm	Cog supporting plate	Dos de barre	Soporte de barra
26	0227000260		Doppelbalkenklinge	Double cog inferior	Doigt double inférieur	Diente inferior doble
28	0207200090		Senkniet	Nail	Rivet	Roblón
29	0227000290		Laufsohle kpl. (best.aus Pos.40-46)	Complete sole	Patin complet	Suela completa
30			Nicht verfügbar für dieses Modell	Do not assembled on the bar cm.91	Non monté en la barre cm.91	Non montado en la barra cm.91
31			Nicht verfügbar für dieses Modell	Do not assembled on the bar cm.91	Non monté en la barre cm.91	Non montado en la barra cm.91
32			Nicht verfügbar für dieses Modell	Do not assembled on the bar cm.91	Non monté en la barre cm.91	Non montado en la barra cm.91
33	0200100060		Sechskantmutter	Screw	Ecrou	Tuerca
34	0208400220		Spannhülse	Bush	Bague	Buje
40	0207200200		Laufsohle	Sole	Patin	Suela
42	0200100070		Scheibe	Washer	Rondelle	Rondana
43	0200300160		Federring	Washer	Rondelle	Rondana
45	0200100080		Sechskantmutter	Screw	Ecrou	Tuerca
46	0200200180		Sechskantschraube	Nut	Vis	Tornillo
	0227000001		Mähbalken komplett 91 cm	Complete bar cm.91	Barre complete cm.91	Barra completa cm.91

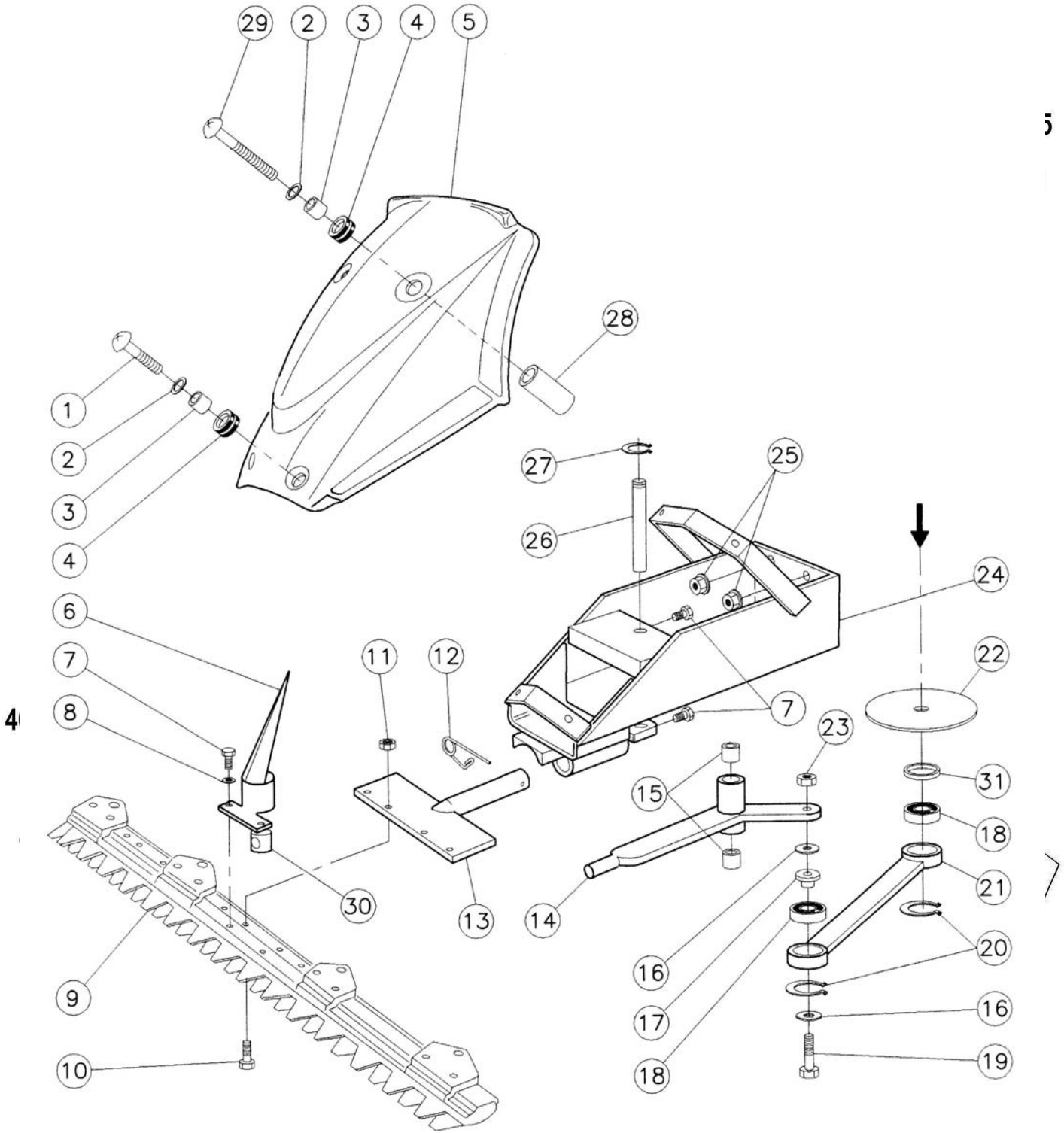


Bild-Nr. Pos.-No. No.Pos. Pos.-No.	Bestell-Nr. Order-No. No. de Cde Ref.-Nr.	Menge Quantity Nombres Cantidad	GEHÄUSE UND ABDECKHAUBE	BONNET AND FRAME UNIT	GROUPE CAPOT ET CHÂSSIS	GRUPO CAPÓ E TELAR
1	0200600480	2	Schraube M6X25	Screw	Vis	Tornillo
2	0200600490	4	Scheibe D.6X18	Washer	Rondelle	Rondana
3	0227100950	4	Buchse	Bush	Bague	Buje
4	0227100940	4	Gummilager	Fairlead	Capsule guide tige	Pasteca
5	0230800050	1	Abdeckhaube	Bonnet	Capot de protection	Capó
6	0221600810	1	Grasverteiler	Grass separator	Séparateur de herbe	Separador de erba
7	0200100380	4	Sechskantschraube M8X16	Screw	Vis	Tornillo
8	0200300160	2	Federring D.8	Washer	Rondelle	Rondana
9	0227000001	1	ESM Messerbalken 91 cm	Complete bar cm.91	Barre complete cm.91	Barra completa cm.91
10	0200200180	4	Sechskantschraube M8X25	Screw	Vis	Tornillo
11	0200200090	4	Sechskantmutter M 8	Nut	Ecrou	Tuerca
12	0200400020	1	Federstecker	Split pin	Goupille	Chaveta
13	0221700470	1	Tragblech	Bar etching plate	Plaque attaque barre	Plancha enganche hoja
14	0221700520	1	Mähschwinge	Wishbone	Bras de commande barre	Braza de mando barra
15	0221700510	2	Buchse	Pilot boss	Bague	Casquillo de acoplamiento
16	0227500910	3	Distanzscheibe	Shim	Cale d'épaisseur	Espesor
17	0222300710	1	Buchse	Bush	Bague	Buje
18	0206600450	2	Kugellager 6203/2RS	Bearing	Roulement	Cojinete
19	0222300720	1	Sechskantschraube M12X50	Screw	Vis	Tornillo
20	0200100580	1	Sicherungsring Seeger I 40	Circlip	Cyrclip	Anillo seeger
21	0222300730	1	Pleuelstange	Connecting rod	Bielle	Biela
22	0230800220	1	Untere Scheibe	Disk protection	Disque de protection	Disco protección
23	0232500020	1	Sechskantmutter M12x1,5	Nut	Ecrou	Tuerca
24	0230800240	1	Halter Mähwerk	Housing	Support groupe	Soporte grupo segador
25	0222700120	4	Sechskantmutter mit Scheibe M8	Nut	Ecrou	Tuerca
26	0221700400	1	Achse für Schwinge	Drawbolt	Doigt	Perno
27	0200100280	1	Sicherungsring Seeger E 16	Circlip	Cyrclip	Anillo seeger
28	0200200060	2	Distanzstück	Spacer	Entretoise	Distanziale
29	0230800290	2	Sechskantschraube M6X70	Screw	Vis	Tornillo
30	0221600700	1	Gleitrolle	Floating bush	Barillet	Barrilete
31	0230800310	1	Distanzstück	Spacer	Entretoise	Distanziale

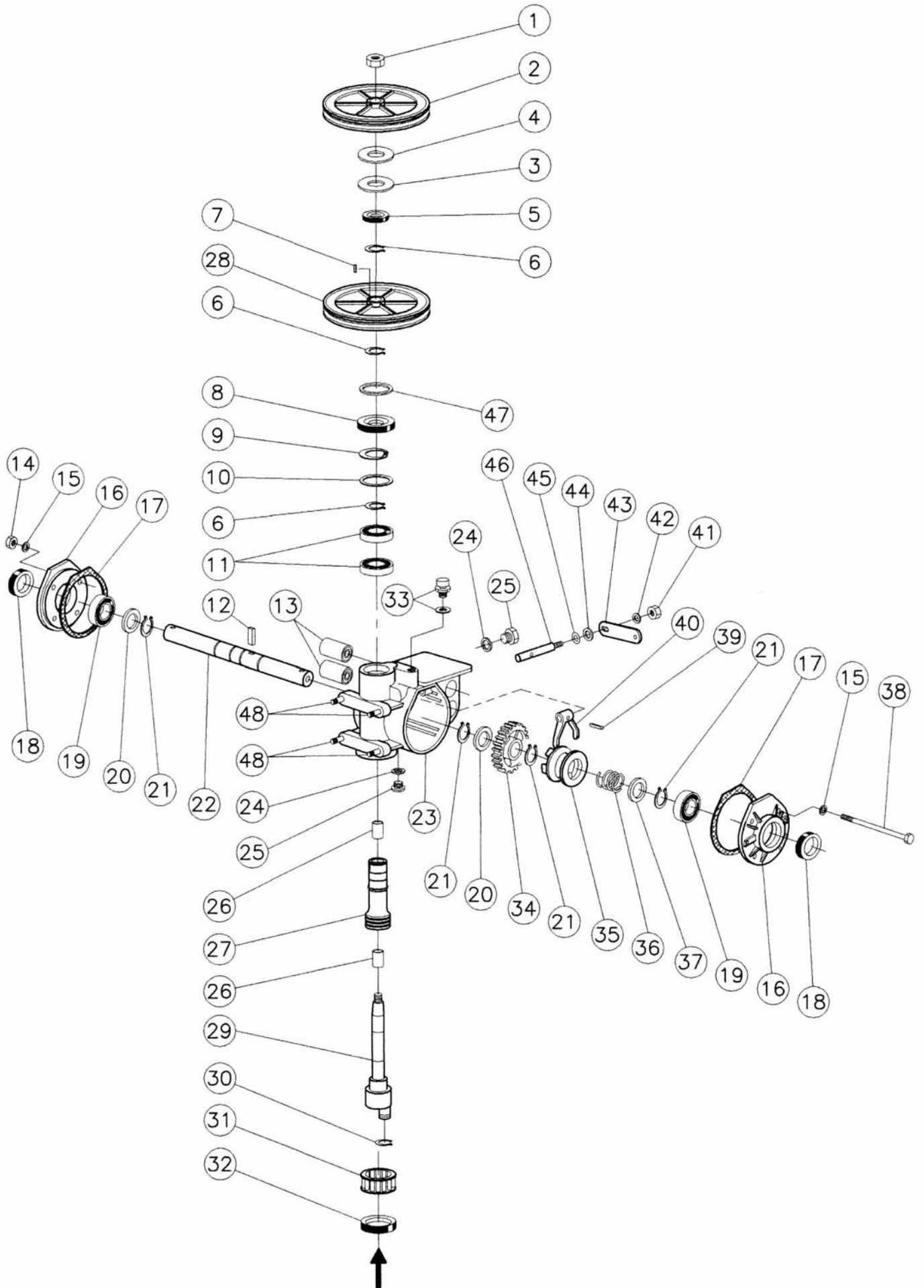


Bild-Nr. Pos.-No. No.Pos. Pos.-No.	Bestell-Nr. Order-No. No. de Cde Ref.-Nr.	Menge Quantity Nombres Cantidad	GETRIEBE ÜBERSETZUNG	DRIVE UNIT	GROUPE TRANSMISSION	GRUPO TRANSMISSION
1	0203000060	1	Sechskantmutter M 14X1,5	Nut	Ecrou	Tuerca
2	0221700120	1	Keilriemenscheibe	Pulley	Treuil	Polea
3	0207800450	1	Distanzscheibe	Shim	Cale d'épaisseur	Espesor
4	0230900040	1	Lagerschale	Fifth wheel	Rondelle de butée	Rangua
5	0230900050	1	Wellendichtring 20X26X4	Ring	Anneau d'étanchéite	Empaquetado
6	0222600050	3	Sicherungsring Seeger E 35	Circlip	Cyrclip	Anillo seeger
7	0200100480	1	Keil 5X5X20	Key	Clavette	cuña
8	0230900080	1	Wellendichtring 35X55X7	Ring	Anneau d'étanchéite	Empaquetado
9	0230900090	1	Sicherungsring Seeger I 55	Circlip	Cyrclip	Anillo seeger
10	0230900100	1	Distanzscheibe	Shim	Cale d'épaisseur	Espesor
11	0230900110	2	Lager 61907	Bearing	Roulement	Cojinete
12	0227500720	1	Keil 12x8x32	Key	Clavette	cuña
13	0206600330	2	Gummi-Metall	Vibration-damping	Extendbloc	Antivibrantes
14	0200100010	4	Hutmutter M 8	Nut	Ecrou	Tuerca
15	0200100020	8	Scheibe	Washer	Rondelle	Rondana
16	0206600260	2	Seitendeckel	Lateral cover	Couvercle lateral	Tapa lateral
17	0206600760	2	Dichtung	Gasket	Joint	Guarnición
18	0206600290	2	Wellendichtring 25X47X10	Ring	Anneau d'étanchéite	Empaquetado
19	0200100090	2	Kugellager 6205	Bearing	Roulement	Cojinete
20	0200800220	2	Distanzscheibe	Shim	Cale d'épaisseur	Espesor
21	0200700100	4	Sicherungsring Seeger E 25	Circlip	Cyrclip	Anillo seeger
22	0222300320	1	Radwelle	Transmission wheel shaft	Arbre porte roue	árbol
23	0230900230	1	Getriebegehäuse	Transmission case	Carter central	Cuerpo central
24	0200900210	2	Fiberdichtung	Washer	Rondelle	Rondana
25	0225200740	2	Verschlusschraube	Transmission case	Carter central	Cuerpo central
26	0230900260	2	Buchse	Pilot boss	Bague	Casquillo de acoplamiento
27	0230900270	1	Schneckenwelle	Hollow shaft	Arbre creux	Eje de transmisión
28	0230900280	1	Keilriemenscheibe	Pulley	Treuil	Polea
29	0230900290	1	Exzenterwelle	Crankshaft	Vilebrequin	Cigüeñal
30	0200100540	1	Sicherungsring Seeger E 17	Circlip	Cyrclip	Anillo seeger
31	0221700620	1	Nadellager HK 4516	Roller sheath	Etui à molettes	Estuche a rollos
32	0221700630	1	Wellendichtring 45X60X7	Ring	Anneau d'étanchéite	Empaquetado
33	0228700780	1	Ablassschraube	Screw plug	Bouchon	Tapón
34	0221700650	1	Schneckenrad	Helicoidal rim	Couronne hélicoidale	Corona helicoidal
35	0221700660	1	Schaltmuffe	Unengagement bar collar	Clabot baladeur	Collarino
36	0221700670	1	Druckfeder	Spring	Ressort	Muelle
37	0206600630	1	Distanzstück	Shim	Cale d'épaisseur	Espesor
38	0206600640	1	Sechskantschraube M8X140	Screw	Vis	Tornillo
39	0201700920	1	Stift D.5x22	Pin	Goupille mecanindus	Vástago
40	0206600590	1	Schaltabel	Unengagement tyres fork	Fourchette debrayage de roue	Horquilla
41	0200100080	1	Sechskantmutter M 8	Nut	Ecrou	Tuerca
42	0200100050	1	Scheibe D.8	Washer	Rondelle	Rondana
43	0230900430	1	Hebel	Unengagement bar lever	Levier debrayage barre	Palanca desconexión barra
44	0227500910	1	Distanzschabe	Shim	Cale d'épaisseur	Espesor
45	0206600470	1	Wellendichtring OR 115	Ring	Anneau d'étanchéite	Empaquetado
46	0221700340	1	Schaltwelle	Wheels unengagement dowel	Pied debrayage roue	Perno desbloqueo ruedas
47	0204800190	1	Distanzschabe	Shim	Cale d'épaisseur	Espesor
48	0227501320	4	Stehbolzen M8X20	Screw stud	Goujon	Espárrago

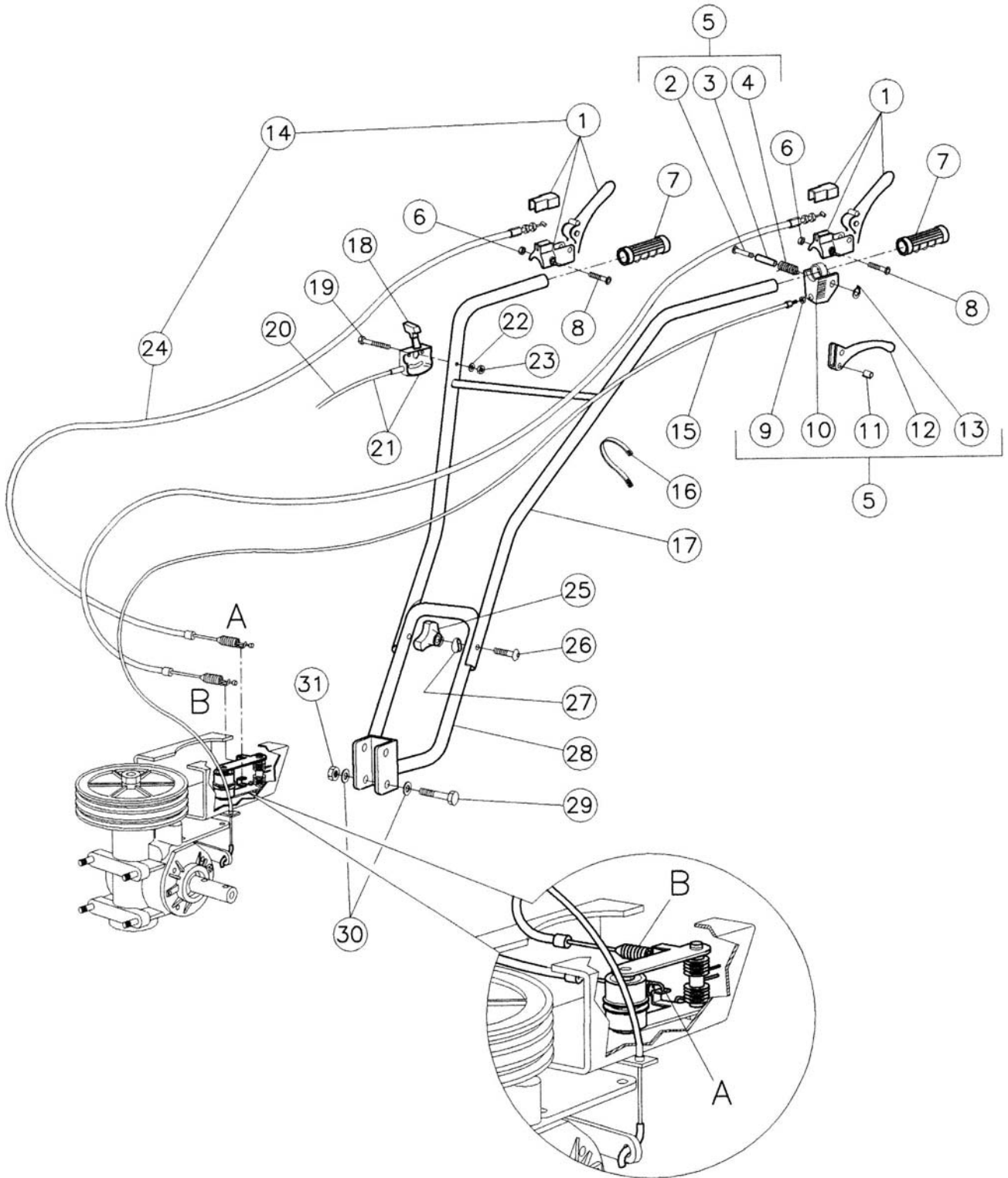




Bild-Nr. Pos.-No. No.Pos. Pos.-No.	Bestell-Nr. Order-No. No. de Cde Ref.-Nr.	Menge Quantity Nombres Cantidad	HOLMGRUPPE	HANDLEBAR UNIT	GRUPE GUIDON	GRUPO MANUBRIO
1	0227100020	2	Hebel rot	Lever	Levier	Palanca
2	0228800330	1	Stift	Drawbolt	Doigt	Perno
3	0228800690	1	Distanzstück	Shim	Cale d'épaisseur	Espesor
4	0228800340	1	Feder	Spring	Ressort	Muelle
5	0231000050	1	Hebel	Blocking not lever	Levier sans blocage	Palanca sin bloqueo
6	0201000110	2	Sechskantmutter M6	Nut	Ecrou	Tuerca
7	0227100010	2	Handgriff	Hand grip	Poignée	Empuñadura
8	0222200140	2	Sechskantschraube M6X40	Screw	Vis	Tornillo
9	0228800350	1	Buchse	Bush	Mancon fileté	Casquillo
10	0231000100	1	Halter Hebel	Support lever	Support levier	Soporte palanca
11	0228800390	1	Haken	Hook	Crochet	Gancho
12	0228800380	1	Hebel	Lever	Levier	Palanca
13	0228800360	1	Sicherungsring Seeger	Circlip	Cyrcip	Anillo seeger
14	0231000140	2	Hebel mit Bowdenzug	Lever with engagement- disenga- gement wire	Levier et fil embrayage-débrayage	Palanca con hilo bloqueo-desbloqueo
15	0231000150	1	Bowdenzug Freigabe Räder	Wheels wire	Cable roue	Hilo desbloqueo ruedas
16	0222400460	4	Klemme	Clamp	Collier	Abrazadera
17	0231000170	1	Holm	Handlebar	Mancheron	Manubrio
18	0201500050	1	Gashebel ohne Bowdenzug	Accelerator lever	Poignée accélérateur	Palanca acelerador
19	0222200140	1	Sechskantschraube M6X40	Screw	Vis	Tornillo
20	0231000200	1	Bowdenzug	Accelerator wire	Cable accélérateur	Hilo acelerador
21	0231000210	1	Gashebel mit Bowdenzug	Lever with accelerator wire	Cable accelera-teur et poignée	Hilo acelerador con palanca
22	0200100720	1	Scheibe	Washer	Rondelle	Rondana
23	0200300120	1	Hutmutter M6	Nut	Ecrou	Tuerca
24	0231000240	2	Bowdenzug Mähbalken	Mower disen- gagement wire	Fil débrayage barre	Hilo desbloqueo barra
25	0221900590	2	Flügelmutter	Ball grip	Bouton	Tirador
26	0221900600	2	Schraube M8X40	Screw	Vis	Tornillo
27	0201400640	2	Scheibe	Washer	Rondelle	Rondana
28	0221600530	1	Holmhalterung	Handlebar support	Support mancheron	Soporte manubrio
29	0201100890	2	Sechskantschraube M10X75	Screw	Vis	Tornillo
30	0201100340	4	Federring D.10	Washer	Rondelle	Rondana
31	0207810550	2	SechskantmutterM10	Nut	Ecrou	Tuerca

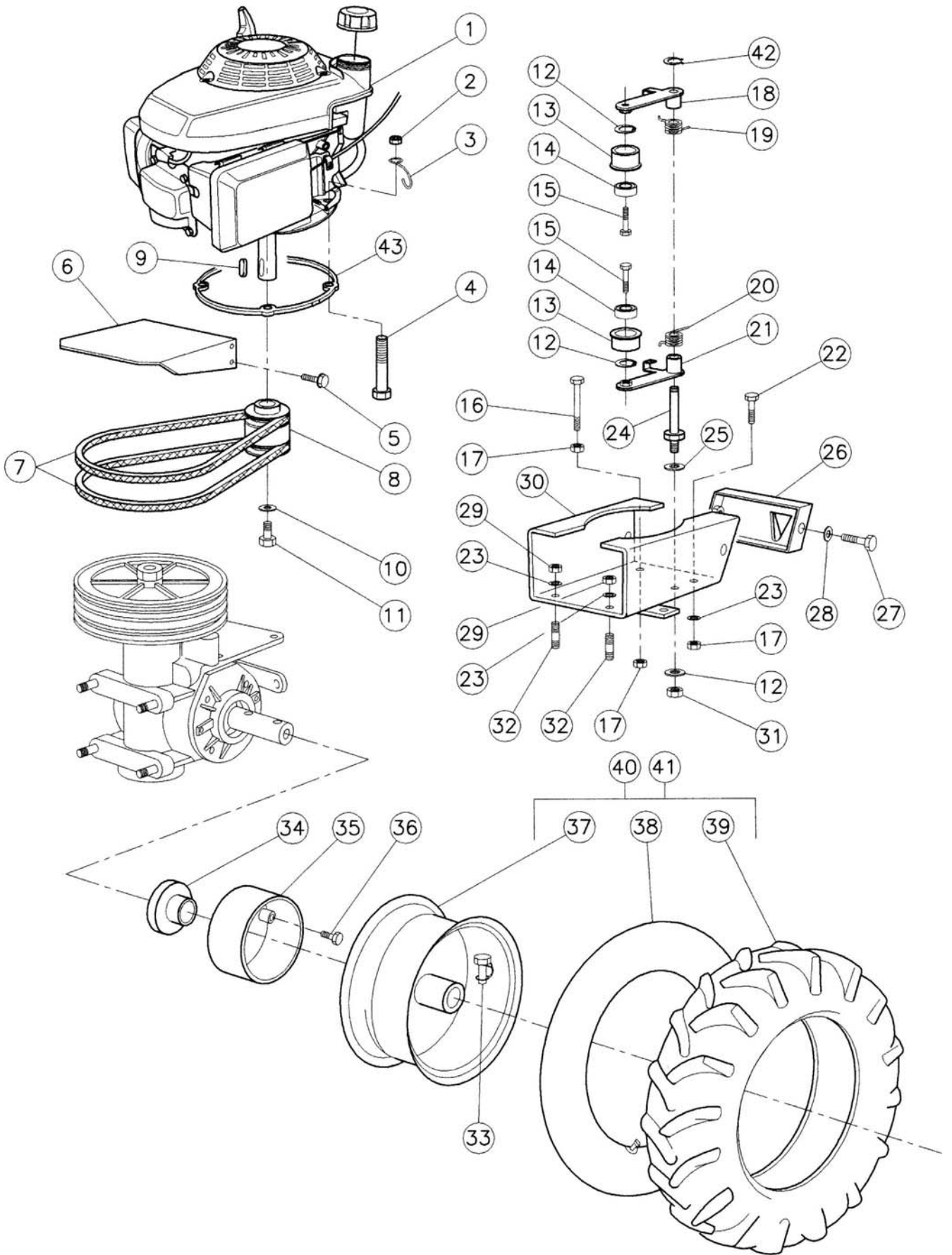


Bild-Nr. Pos.-No. No.Pos. Pos.-No.	Bestell-Nr. Order-No. No. de Cde Ref.-Nr.	Menge Quantity Nombres Cantidad	MOTOR UND ÜBERSETZUNG RADERGRUPPE	ENGINE AND WHEEL DRIVE UNIT	GROUPE MOTEUR TRANSMISSION ROUE	GRUPO MOTOR E TRANSMISSION RUEDAS
1	36100530	1	Honda Motor GCV135	Engine Honda GCV135	Moteur Honda GCV135	Motor Honda GCV135
2	0200200090	4	Sechskantmutter M8	Nut	Ecrou	Tuerca
3	0231100030	1	Bowdenzugführung	Guide cable	Guide fil	Guida hilo
4	0221600730	4	Schraube M8X35	Screw	Vis	Tornillo
5	0231100050	4	Schraube 4,2X13	Screw	Vis	Tornillo
6	0222200440	1	Riemenscheibenschutz	Pulley protection	Protection treuil	Protección polea
7	0231100070	2	Keilriemen 3V300 K	Belt	Courroie	Correa
8	0231100080	1	Riemenscheibe	Motor shaft pulley	Treuil arbre moteur	Polea árbol motore
9	0201400890	1	Keil	Key	Clavette	cuña
10	0200600110	1	Scheibe D.10	Washer	Rondelle	Rondana
11	0227100300	1	Schraube 3/8	Screw	Vis	Tornillo
12	0201100340	3	Federring D.10	Washer	Rondelle	Rondana
13	0201400770	2	Riemenscheibe	Pulley	Treuil	Polea
14	0212100060	2	Lager 6000/2RS	Bearing	Roulement	Cojinete
15	0200600340	2	Schraube M10X20	Screw	Vis	Tornillo
16	0201400901	1	Schraube M8X90	Screw	Vis	Tornillo
17	0200100060	3	Sechskantmutter M8	Nut	Ecrou	Tuerca
18	0231100180	1	Riemenspanner	Backstand	Tendeur	Tensor de correa
19	0231100190	1	Feder oben	Upper spring	Ressort supérieur	Muelle superior
20	0231100200	1	Feder unten	Lower spring	Ressort inférieur	Muelle inferior
21	0231100210	1	Riemenspanner unten	Backstand	Tendeur	Tensor de correa
22	0200200180	1	Sechskantschraube M8X25	Screw	Vis	Tornillo
23	0200300160	3	Federring D.8	Washer	Rondelle	Rondana
24	0231100240	1	Stift Riemenspanner	Backstand drawbolt	Doigt tendeur	Perno tensor de correa
25	0200600110	1	Scheibe D.10	Washer	Rondelle	Rondana
26	0231100260	1	Deckel hinten	Back cover	Couvercle postérieur	Tapa posterior
27	0201400570	2	Schraube M6X16	Screw	Vis	Tornillo
28	0200100720	2	Scheibe D.6	Washer	Rondelle	Rondana
29	0200100080	2	Sechskantmutter M8	Nut	Ecrou	Tuerca
30	0231100300	1	Halter Motor	Engine support	Support de moteur	Soporte de motor
31	0203210230	1	Sechskantmutter M10	Nut	Ecrou	Tuerca
32	0227501320	2	Stehbolzen M 8X20	Screw stud	Goujon	Espárrago
33	0203210240	1	Klappstift	Roller	Rouleaux	Vástago de conexión
34	0231100340	2	Schutz Radwelle	Transmission wheel shaft protection	Protection arbre porte roue	Protección árbol
35	0222200580	2	Schutz Nabe	Hub protection	Protection de moyeu	Protección cubo
36	0222200570	4	Sechskantschraube M6X20	Screw	Vis	Tornillo
37	0231100370	2	Felge	Wheel rim with labyrinth	Jante roue et labyrinthe	Círculo rueda con laberinto
38	0221600790	2	Schlauch 3.50.6	Air chamber	Chambre à air	Cámara de aire
39	0221600780	2	Reifendecke 3.50.6	Tyre tractor	Couverture	Neumático
40	0231100400	1	Rad kpl. links 3.50.6	Left wheel with labyrinth	Roue droite et labyrinthe	Rueda izquierda con laberinto
41	0231100410	1	Rad kpl. rechts 3.50.6	Wright wheel with labyrinth	Route gauche et labyrinthe	Rueda derecha con laberinto
42	0201600160	1	Sicherungsring Seeger E 12	Circlip	Cyrclip	Anillo seeger
43	0230300070	1	Distanzstück	Spacer	Entretoise	Distanziale

**(D)**
**Allgemeine Richtlinien  
für die Bestellung von  
Original SOLO Ersatzteilen:**

Voraussetzung für eine  
reibungslose Erledigung  
sind folgende Angaben:

1. Ersatzteil-Bestellnummer
2. Gewünschte Anzahl
3. Typenbezeichnung des Geräts

Diese Ersatzteilliste ist für die  
Lieferung und Ausstattung von SOLO  
Erzeugnissen unverbindlich.

Im Interesse der technischen Weiter-  
entwicklung bleiben Konstruktions-  
änderungen vorbehalten.

**(GB)**
**General Directions for  
Ordering Original SOLO  
Spare Parts:**

For correct and diligent processing  
of your order, please give the  
following information:

1. Spare Part number
2. Quantity
3. Model and serial number
4. Shipping instructions

Delivery is made in accordance with  
our general sales and delivery  
conditions. This spare parts list is  
non-committal for us with regard to  
delivery and layout of SOLO products.  
In favour of technical improvements,  
design modifications are subject to  
change without notice.

**(F)**
**Directives générales pour  
les commandes de pièces  
de rechange d'origine SOLO:**

Il est indispensable de  
préciser dans toutes les  
commandes de pièces:

1. le numéro de référence  
de la pièce
2. la quantité
3. le type de la machine
4. le mode d'expédition

Les livraisons sont effectuées  
dans le cadre de nos conditions  
générales de vente.

Toutes modifications réservées.

**(E)**
**Directivas Generales de  
pedido de la firma SOLO:**

Por adelantado de un arreglo  
sin dificultades necesitamos  
siguientes indicaciones:

1. Número de repuesto
2. Numero de cantidad
3. Modelo y número de serial
4. Instrucción de Envío

Esta lista de repuestos no es  
obligatoria para los envíos  
y/o forma de equipo de los  
productos SOLO.

En el interés del constante  
desarrollo debemos reservarnos  
el derecho de cambios.